

1 2 3 4 5 6 7 8

A

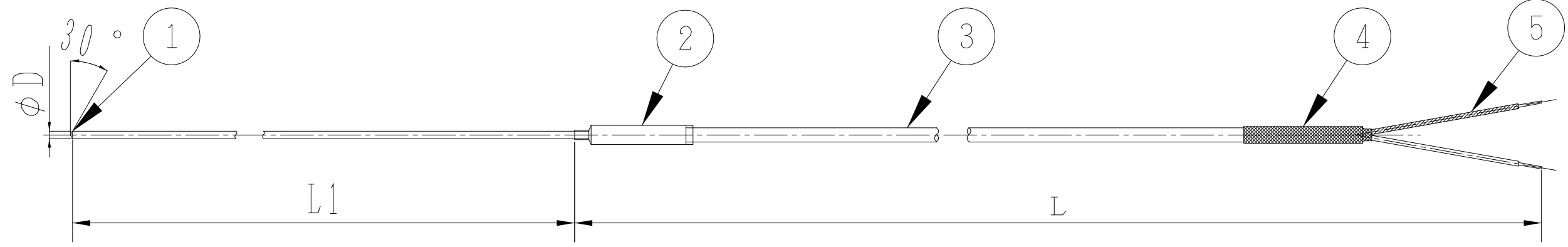
B

C

D


E

F



品番	Type	φ D	L1	リード線長さ (L)
MA-SH10150-J	I/C (J)	1.0	150	1000
MA-SH10250-J	I/C (J)	1.0	250	1000
MA-SH10150-K	C/A (K)	1.0	150	1000
MA-SH10250-K	C/A (K)	1.0	250	1000
MA-SH16150-J	I/C (J)	1.6	150	1000
MA-SH16250-J	I/C (J)	1.6	250	1000
MA-SH16150-K	C/A (K)	1.6	150	1000
MA-SH16250-K	C/A (K)	1.6	250	1000
MA-SH15165-J	I/C (J)	1.5	150	1000
MA-SH15250-J	I/C (J)	1.5	250	1000
MA-SH15165-K	C/A (K)	1.5	150	1000
MA-SH15250-K	C/A (K)	1.5	250	1000

△	- -		
△	- -		
△	- -		
△	- -		
△	- -		

TYPE MA-SH		標準在庫品		THERMOCOUPLE	
No.	シース熱電対	SUS316	No.	常用使用温度上限	J=450/K=650℃
①	細コネクタ	SUS304	①	温度状態	非接地
②	前線材電線線	フロン	②	常用使用温度上限	160℃
③	熱電極	J=黄/青			
④	前線材電線線	J=赤/白			
⑤			前川	前川	前川
⑥			製図	設計	審査
 <b>MAGAWA MOLD Co, Ltd. ELECTRIC Div</b>					
563-0045 2-4-29 TOYOSHIWA, MINAMI IKEDA, OSAKA, JAPAN TEL: 072-761-1155/FAX: 072-761-1156 e-mail: s-magawa@mogawamoc.com					

1 2 3 4 5 6 7 8