

1

2

3

4

5

6

7

8

A

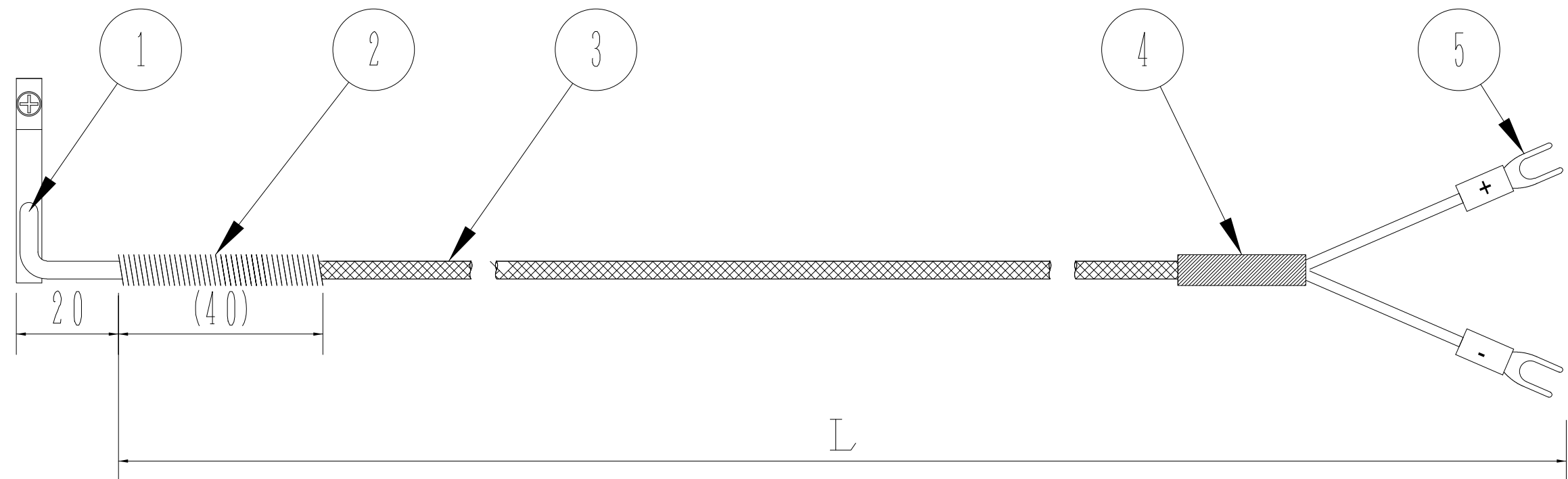
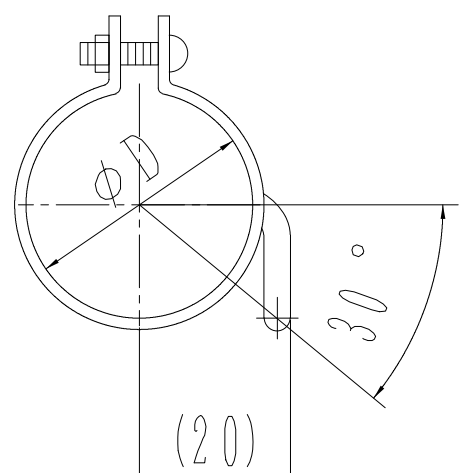
B

C

D

E


F



品番 (□□は径 φ D)	Type	リード線長さ (L)			径 (φ D)		
MA-TBL□□-J	I/C (J)	1000	1500	2000	30	35	40
MA-TBL□□-K	C/A (K)	1000	1500	2000	30	35	40

MA-TBL-[Type]-[φ D]-[リード線長さ]

△	-	-		
△	-	-		
△	-	-		
△	-	-		
△	-	-		

TYP MA-TBL		標準在庫品		THERMOCOUPLE		
No.	感温部	SUS304				 MARGAWA MOLD Co, Ltd. ELECTRIC Div <small>563-0045 2-4-29 TOYOKOSHIWA MINAMIKIKUDA, OSAKA, JAPAN TEL:072-761-1155/FAX:072-761-1156 e-mail:margawa@margawamold.com</small>
②	スプリング φ6					
③	ステンレスメッシュ	SUS				
④	スリーブ					
⑤	圧着端子	4Y				
⑥						
			前川 製	前川 設	前川 査	

1

2

3

4

5

6

7

8